

Fettabscheider und Schlammfang NeutraTip
Z-54.1-443

 nach EN 1825 / DIN 4040-100,
 in einem Bauwerk,

Ausführung mit normgerechter Innenbeschichtung

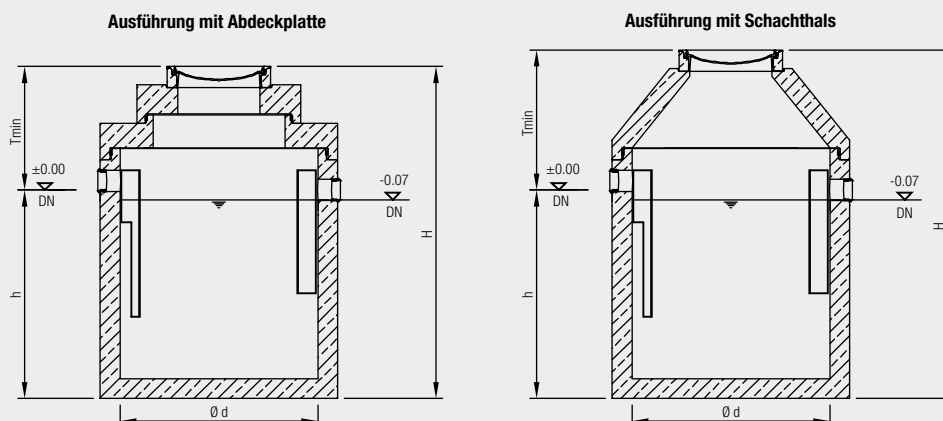
Bestell- Nummer KL. D 400	Nenn- größe NS	Schlamm- fanginhalt l	Innen-Ø d mm	Gesamttiefe H mm	Zulauftiefe T _{min} mm	Höhe h mm	Nenn- weite DN	Fettspeicher- menge l	Schwerstes Einzelteil kg	Gesamt- gewicht kg	Fracht- gruppe
S F Ausführung mit Abdeckplatte											
Tip 2-200	2	200	1000	1725	695	1030	150	166	1.550	2.260	1
Tip 2-400	2	400	1000	1925	695	1230	150	166	1.760	2.470	1
Tip 4-400	4	400	1000	2125	695	1430	150	166	1.970	2.680	1
Tip 4-800	4	800	1200	2125	695	1430	150	242	2.680	3.675	1
Tip 7-700	7	700	1200	2375	695	1680	150	283	3.030	4.025	1
Tip 7-1400	7	1400	1500	2275	695	1580	150	449	4.030	5.515	2
Tip 10-1000	10	1000	1500	2175	695	1480	150	411	3.840	5.325	2
Tip 10-2000	10	2000	1500	2775	695	2080	150	411	4.980	6.465	2
Tip 15-1500	15	1500	2000	2465	995	1470	200	802	6.420	7.130	3
Tip 15-3000	15	3000	2000	2965	995	1970	200	802	7.390	8.100	3
Tip 20-2000	20	2000	2000	2715	995	1720	200	802	6.900	7.610	3
Tip 20-4000	20	4000	2000	3265	995	2270	200	802	6.230	8.690	3
Tip 25-2500	25	2500	2000	3265	995	2270	200	1029	6.240	8.700	3
Tip 25-5000	25	5000	2500	3065	995	2070	200	1270	7.600	11.110	5
Tip 30-3000	30	3000	2500	2915	1045	1870	250	1213	10.020	10.730	5

S F Ausführung mit Schachthals

Tip 2-200 K	2	200	1000	2105	1075	1030	150	166	1.550	2.340	1
Tip 2-400 K	2	400	1000	2305	1075	1230	150	166	1.760	2.550	1
Tip 4-400 K	4	400	1000	2505	1075	1430	150	166	1.970	2.760	1
Tip 4-800 K	4	800	1200	2505	1075	1430	150	242	2.680	3.715	1
Tip 7-700 K	7	700	1200	2755	1075	1680	150	283	3.030	4.065	1
Tip 7-1400 K	7	1400	1500	2655	1075	1580	150	449	4.030	5.325	2
Tip 10-1000 K	10	1000	1500	2555	1075	1480	150	411	3.840	5.135	2
Tip 10-2000 K	10	2000	1500	3155	1075	2080	150	411	4.980	6.275	2
Tip 15-1500 K	15	1500	2000	2595	1125	1470	200	802	4.670	6.240	3
Tip 15-3000 K	15	3000	2000	3095	1125	1970	200	802	5.640	7.210	3
Tip 20-2000 K	20	2000	2000	2845	1125	1720	200	802	5.150	6.720	3
Tip 20-4000 K	20	4000	2000	3395	1125	2270	200	802	6.230	7.800	3
Tip 25-2500 K	25	2500	2000	3395	1125	2270	200	1029	6.240	7.810	3
Tip 25-5000 K	25	5000	2500	3195	1125	2070	200	1270	7.600	9.580	5
Tip 30-3000 K	30	3000	2500	3045	1175	1870	250	1213	7.220	9.200	5

Normgerechte Probenahmeschächte finden sie auf Seite 80. Frachtgruppe und Transportpreise siehe Seite 187.

- Maße gültig für Abdeckung Kl. D 400. Mit Abdeckung Kl. B 125 verringern sich Zulauftiefe (T_{min}) und Gesamttiefe (H) um 35 mm, das Gesamtgewicht um 80 kg.
- Zur Erhöhung der Zulauftiefe (T_{min}) sind Aufsatzstücke nach DIN V 4034-1 lieferbar.
- Für den gelenkigen Rohranschluss sind werkseitig beständige, zu Kunststoffrohren (z. B. PE-HD, PP) passende Dichtelemente eingebaut.

 Webcode **M5575**


Fettabscheider und Schlammfang NeutraTip

Z-54.1-443



nach EN 1825 / DIN 4040-100,
in einem Bauwerk,
Ausführung mit PE-Auskleidung

Bestell- Nummer KL. D 400	Nenn- größe NS	Schlamm- fanginhalt l	Innen-Ø d mm	Gesamttiefe H mm	Zulauftiefe T _{min} mm	Höhe h mm	Nenn- weite DN	Fettspeicher- menge l	Schwerstes Einzelteil kg	Gesamt- gewicht kg	Fracht- gruppe
[S F] Ausführung mit Abdeckplatte											
Tip 2-200IN	2	200	1000	1725	695	1030	150	166	1.550	2.260	1
Tip 2-400IN	2	400	1000	1925	695	1230	150	166	1.760	2.470	1
Tip 4-400IN	4	400	1000	2125	695	1430	150	166	1.970	2.680	1
Tip 4-800IN	4	800	1200	2125	695	1430	150	242	2.680	3.675	1
Tip 7-700IN	7	700	1200	2375	695	1680	150	283	3.030	4.025	1
Tip 7-1400IN	7	1400	1500	2275	695	1580	150	449	4.030	5.515	2
Tip 10-1000IN	10	1000	1500	2175	695	1480	150	411	3.840	5.325	2
Tip 10-2000IN	10	2000	1500	2775	695	2080	150	411	4.980	6.465	2
Tip 15-1500IN	15	1500	2000	2465	995	1470	200	802	6.420	7.130	3
Tip 15-3000IN	15	3000	2000	2965	995	1970	200	802	7.390	8.100	3
Tip 20-2000IN	20	2000	2000	2715	995	1720	200	802	6.900	7.610	3
Tip 20-4000IN	20	4000	2000	3265	995	2270	200	802	6.230	8.690	3
Tip 25-2500IN	25	2500	2000	3265	995	2270	200	1029	6.240	8.700	3
Tip 25-5000IN	25	5000	2500	3065	995	2070	200	1270	7.600	11.110	5
Tip 30-3000IN	30	3000	2500	2915	1045	1870	250	1213	10.020	10.730	5

[S F] Ausführung mit Schachthals

Tip 2-200IN K	2	200	1000	2105	1075	1030	150	166	1.550	2.340	1
Tip 2-400IN K	2	400	1000	2305	1075	1230	150	166	1.760	2.550	1
Tip 4-400IN K	4	400	1000	2505	1075	1430	150	166	1.970	2.760	1
Tip 4-800IN K	4	800	1200	2505	1075	1430	150	242	2.680	3.715	1
Tip 7-700IN K	7	700	1200	2755	1075	1680	150	283	3.030	4.065	1
Tip 7-1400IN K	7	1400	1500	2655	1075	1580	150	449	4.030	5.325	2
Tip 10-1000IN K	10	1000	1500	2555	1075	1480	150	411	3.840	5.135	2
Tip 10-2000IN K	10	2000	1500	3155	1075	2080	150	411	4.980	6.275	2
Tip 15-1500IN K	15	1500	2000	2595	1125	1470	200	802	4.670	6.240	3
Tip 15-3000IN K	15	3000	2000	3095	1125	1970	200	802	5.640	7.210	3
Tip 20-2000IN K	20	2000	2000	2845	1125	1720	200	802	5.150	6.720	3
Tip 20-4000IN K	20	4000	2000	3395	1125	2270	200	802	6.230	7.800	3
Tip 25-2500IN K	25	2500	2000	3395	1125	2270	200	1029	6.240	7.810	3
Tip 25-5000IN K	25	5000	2500	3195	1125	2070	200	1270	7.600	9.580	5
Tip 30-3000IN K	30	3000	2500	3045	1175	1870	250	1213	7.220	9.200	5

Normgerechte Probenmeschächte finden sie auf Seite 80. Frachtgruppe und Transportpreise siehe Seite 187.

- Maße gültig für Abdeckung Kl. D 400. Mit Abdeckung Kl. B 125 verringern sich Zulauftiefe (T_{min}) und Gesamttiefe (H) um 35 mm, das Gesamtgewicht um 80 kg.
- Zur Erhöhung der Zulauftiefe (T_{min}) sind Aufsatzstücke nach DIN V 4034-1 lieferbar.
- Für den gelenkigen Rohranschluss sind werkseitig beständige, zu Kunststoffrohren (z. B. PE-HD, PP) passende Dichtelemente eingebaut.

Webcode **M5575**

