

Ablaufelement 1-teilig Pultform 500 x 500 mm flüssigkeitsdicht mit PE-Inliner



DIBt Zulassung Z-74.3.57

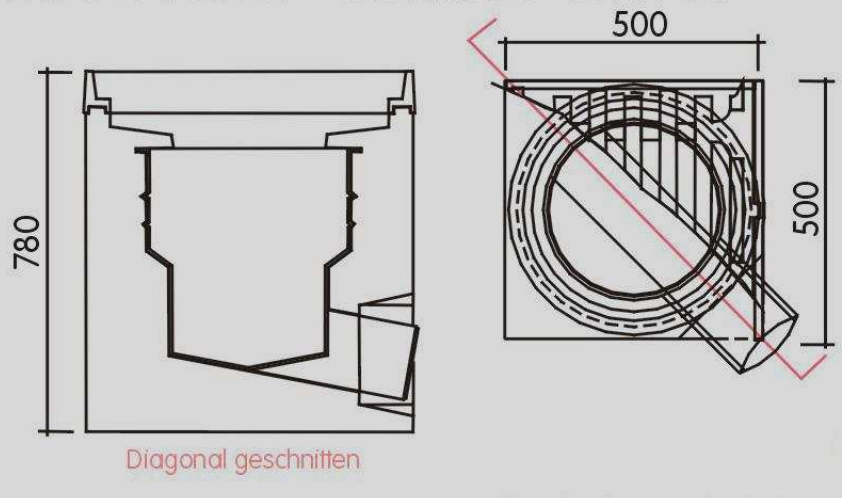
entsprechend KIWA/KOMO BRL-2316

bzw. zugelassen nach BRL K-23001 mit NL BSB Zertifikat

- Aufsatz 500/500 mm Klasse D
- Keine Lücke im Rahmen entsprechend DIN 19571
- Abflussrichtung über Eck, Abgang 10° Neigung
- Anschlussstutzen PE-HD dn 160 mm
passend für HD-PE-Rohre direkt mit Elektroschweißmuffen
oder PVC-Rohre
- Abhängig vom Schachtaufbau verschiedene Höhen lieferbar.
- Alle Materialien sind recyclingfähig, bzw. getrennt zu entsorgen.

Artikel Nr. 32916220050001

Ablaufelement Pultform 1-teilig
Mit PE-Inliner - 500x500 -DN160



Börder GmbH

Unterer Staffelsweg 6

D - 56743 Mendig

Fon +49(0) 2652 / 9711-0

Fax +49(0) 2652 / 971179

info@boerder.info

www.boerder.info

Abscheidetechnik